

Kombi-Wandboiler in 4 Modellen

Junior ist in **vier verschiedenen Modellen lieferbar** und bietet entweder 24 kW oder 28 kW Leistung. Beide Modelle sind sowohl mit offenem Abzug, als auch in isolierter Version lieferbar, um allen Komfortansprüchen gerecht zu werden.



Die gut isolierten Modelle der Junior-Serie erreichen die Effektivität **★★★** gemäß der EU Norm CEE 92/42.

Der Boiler Junior: Simplizität und Qualität

Beretta hat mit dem Modell **Junior** die perfekte Synthese von Tradition und Innovation erreicht. Ein Boiler, der konstruiert wurde um **die Anwendung zu erleichtern und gleichzeitig die Flexibilität der Installation zu optimieren.**

Junior ist ein Qualitätsboiler, der eine **hohe Leistungsfähigkeit** mit einer kompakten Bauweise kombiniert. Sein **klares, italienisches Design** passt überall dazu.

Ausgestattet mit einem **neuen bi-thermischen Kupferwärmetauscher** ist der Boiler auch energiesparend. Unterstützt wird dieser Vorteil auch durch das **S.A.R.A. System** (ein System, das automatisch die Temperatur im Heizmodus regelt).

Benutzerfreundliche Bedienung

Die neue Junior Bedieneinheit ist extrem einfach zu handhaben. **Zwei ergonomische Drehknöpfe** regeln die Hauptfunktion des Boilers, während **zwei Kontrollleuchten** die Boilerfunktion und Fehlermeldung anzeigen.

Die Bedieneinheit ist mit einer gut lesbaren **Druck- und Temperaturanzeige** für den Heizkreislauf ausgestattet.



2 Kontrollleuchten (grün und rot) für Boilerfunktion und Fehlermeldung

Heizung Temperaturregler S.A.R.A.System Auswahl EIN/AUS RESET Schalter WARMWASSER Modus

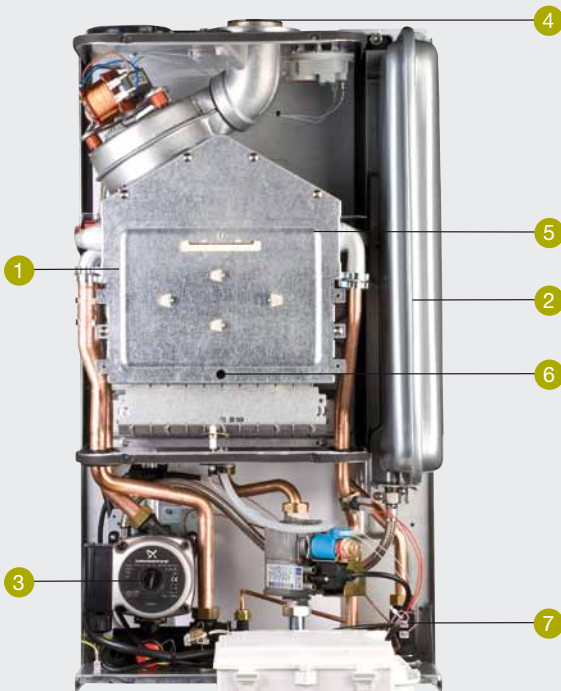
Warmwasser Einstellung

Druck- und Temperaturanzeige

Technologie

Junior 24 C.S.I. Ansicht

- 1- Brennkammer
- 2- Expansionsgefäß (7 Liter)
- 3- Pumpe
- 4- Abgasanalyse Testpunkt
- 5- Wärmetauscher
- 6- Zünd- und Ionisationselektrode
- 7- Brauchwasserschalter (minimum 2 Liter/Min.)



Problemlose Herstellung und Wartung

Funktionell und bedienerfreundlich wurde Junior speziell dafür hergestellt, dass eine **perfekte und problemlose Installation sowohl für Neubauten als auch als Ersatzgerät für ältere Bauten** möglich ist.

Alle Komponenten sind **von vorne leicht zugänglich**, dadurch kann eine vereinfachte und schnelle Wartung auch in sehr engen Räumen erfolgen.

Alle Modelle der Junior Serie werden standardmäßig mit **Gasanschluss und Montageanleitung** ausgeliefert.

Klimafunktion

Die Klimafunktion ist ein Standardmerkmal von Junior.

Ihr Installateur muss nur die Außenfühler (optional) mit dem Junior-Steuergerät verbinden, um diese Funktion zu ermöglichen. Die Klimafunktion regelt die Boilerfunktion je nach den Wetterverhältnissen, um den Komfort zu optimieren und maximale Einsparungen zu erreichen.

Junior ist mit mehreren vorprogrammierten Klimakurven ausgestattet, die nach Umgebung passend ausgewählt werden können.

Junior bietet zusätzlich auch die Möglichkeit – unter Beibehaltung der Klimakurve – durch Drehen des Hauptbedienreglers den Komfort entsprechend anzupassen. Je nach den persönlichen Bedürfnissen kann der Komfortbereich von +5 Grad bis -5 Grad von der Standardposition abweichen.



Zubehör für mehr Komfort

WEEKLY Einstellung Digitale Programmierung für 7 Tage (optional)

Für Junior kann eine Schnittstelle zur "weekly" Einstellung hergestellt werden, die es den Benutzern ermöglicht, den Boiler **einfach zu programmieren und in Betrieb zu nehmen**. Die Raumtemperatur ist immer klar am

Display ersichtlich und die eingestellte Temperatur kann durch einen einzigen Knopfdruck sofort angezeigt werden. Für jeden Wochentag kann eine unterschiedliche Temperatur eingegeben werden.



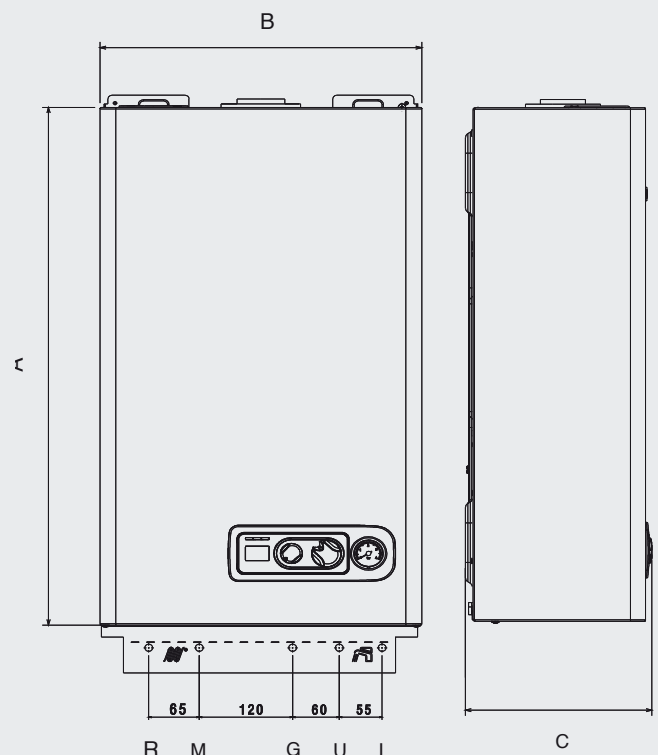
Technische Zeichnung

Junior 24/28 C.A.I. – 24/28 C.S.I.

	Junior 24 C.A.I.	Junior 28 C.A.I.	Junior 24 C.S.I.	Junior 28 C.S.I.
A	740	740	715	740
B	400	450	405	450
C	338	338	248	338

(Abmessung in mm)

Zentralheizung	DHW
M Vorlauf	I Kaltwasser
R Rücklauf	U Warmwasser
G Gas	



Technische Spezifikationen

TYPENSCHLÜSSEL:

- C Zentralheizung + Warmwasser
- A Raumlufthängig
- S Raumlufunabhängig
- I Elektronische Zündung, Ionisationsüberwachung

		Junior 24 C.S.I.	Junior 28 C.S.I.	Junior 24 C.A.I.	Junior 28 C.A.I.
Nennwärmebelastung für Zentralheizung/Warmwasser	kW	25,8	30,2	26,7	31,9
Nennwärmeleistung für Zentralheizung/Warmwasser	kW	23,9	28,2	23,8	28,5
Minimale Belastung für Zentralheizung	kW	8,9	12,7	10,4	10,7
Minimale Wärmeleistung für Zentralheizung	kW	7,5	10,9	8,9	8,9
Minimale Wärmebelastung für Warmwasser	kW	8,9	10,5	10,4	10,7
Minimale Wärmeleistung für Warmwasser	kW	7,5	9	8,9	8,9
Leistungsaufnahme	W	100	125	85	85
Spannung	V/Hz	230 / 50	230 / 50	230 / 50	230 / 50
Elektrische Schutzklasse	IP	X5D	X5D	X5D	X5D
Wirkungsgrad bei max.	%	92,8	93,5	89,6	89,3
Wirkungsgrad bei min. (30%)	%	91,8	92,8	89	88,7
ZENTRALHEIZUNG					
Maximaler Druck und Temperatur	bar / °C	3 / 90	3 / 90	3 / 90	3 / 90
Temperatureinstellung für Zentralheizung	°C	40–80	40–80	40–80	40–80
Pumpe: maximale Fördermenge für das System mit einer Durchflussrate von	mbar l/h	176 1000	300 1000	176 1000	300 1000
Expansionsgefäß	l	7	8	8	8
WARMWASSER					
Maximaler Druck	bar	6	6	6	6
Minimaler Druck	bar	0,2	0,15	0,15	0,15
Durchfluss bei ΔT=25°C	l/min	13,7	16,2	14,1	16,4
Minimale Durchflussmenge	l/min	2	2	2	2
Temperatureinstellung für Warmwasser	°C	37–60	37–60	37–60	37–60
ANSCHLÜSSE					
Zufluss – Abfluss für Zentralheizung	Ø	3/4"	3/4"	3/4"	3/4"
Eingang – Ausgang für Warmwasser	Ø	1/2"	1/2"	1/2"	1/2"
Gaszufuhr	Ø	3/4"	3/4"	3/4"	3/4"
KONZENTRISCHE ROHRE					
Durchmesser	mm	60–100	60–100	-	-
Maximale Länge	m	4,25	3,4	-	-
ZWEIROHRSYSTEM					
Durchmesser	mm	80–80	80–80	-	-
Maximale Länge (Rauchabzug + Luft)	m	16 + 16	14,5 + 14,5	-	-
ABGASROHR					
Durchmesser	mm	-	-	110/130	140
MASSE, GEWICHT, GAS					
Abmessung (H x B x T)	mm	715x405x248	740x450x338	740x400x338	740x450x338
Gewicht	Kg	28	35	29	32
Gasart		NG-LPG	NG-LPG	NG-LPG	NG-LPG